

Универсальные актуаторы

Актуатор 07HX35W



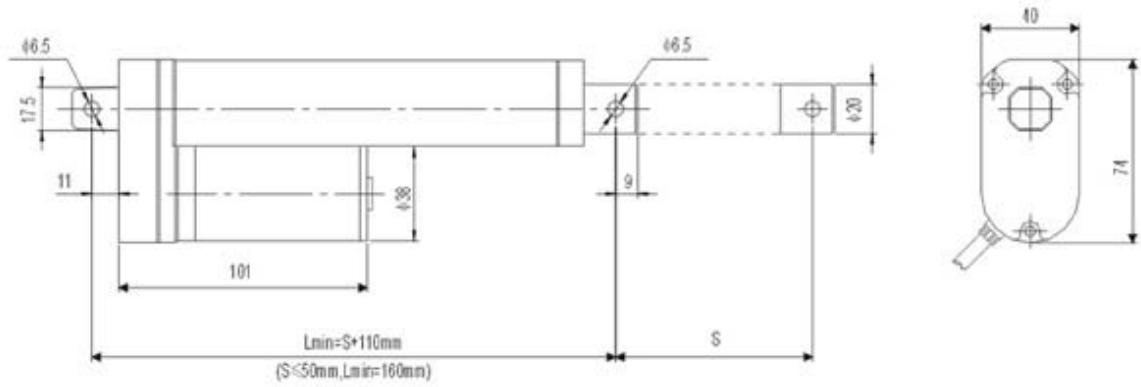
Технические характеристики актуатора:

Серия	07HX35W
Напряжение питания	24 В постоянный ток
Максимальная нагрузка	750 Н - толкание; 750 Н - втягивание
Максимальная скорость	40 мм/с
Длина хода	100; 150; 200; 250; 300; 350; 400 мм
Длина во втянутом состоянии	110+длина хода мм
Рабочий цикл	10%

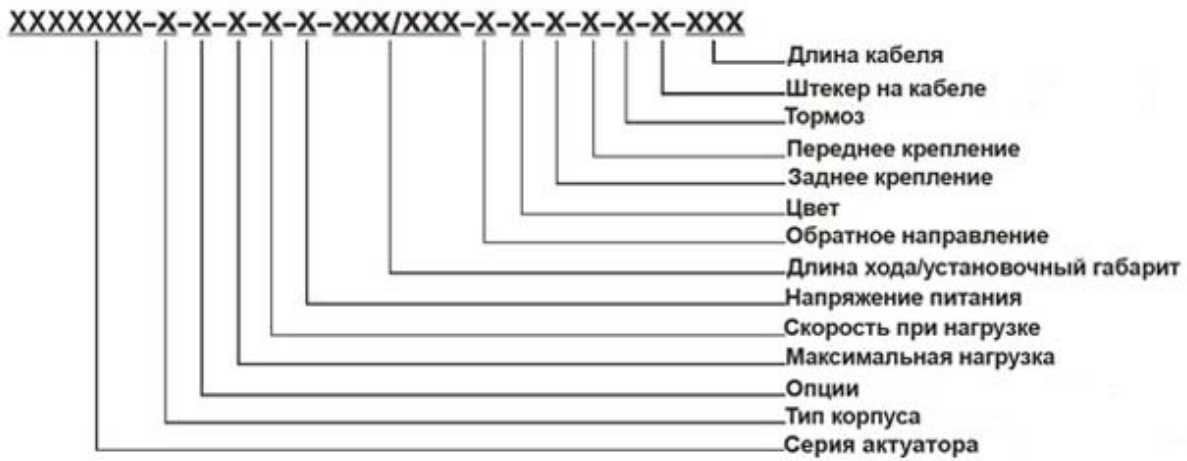
Дополнительные характеристики актуатора:

- Внутренний концевой выключатель

Чертеж актуатора



Расшифровка обозначения актуатора



Актуатор 04RP16



Технические характеристики актуатора:

Серия	04RP16
Напряжение питания	12;24;36 В постоянный ток
Максимальная нагрузка	2500 Н - толкание; 2500 Н - втягивание
Максимальная скорость	18.9 мм/с

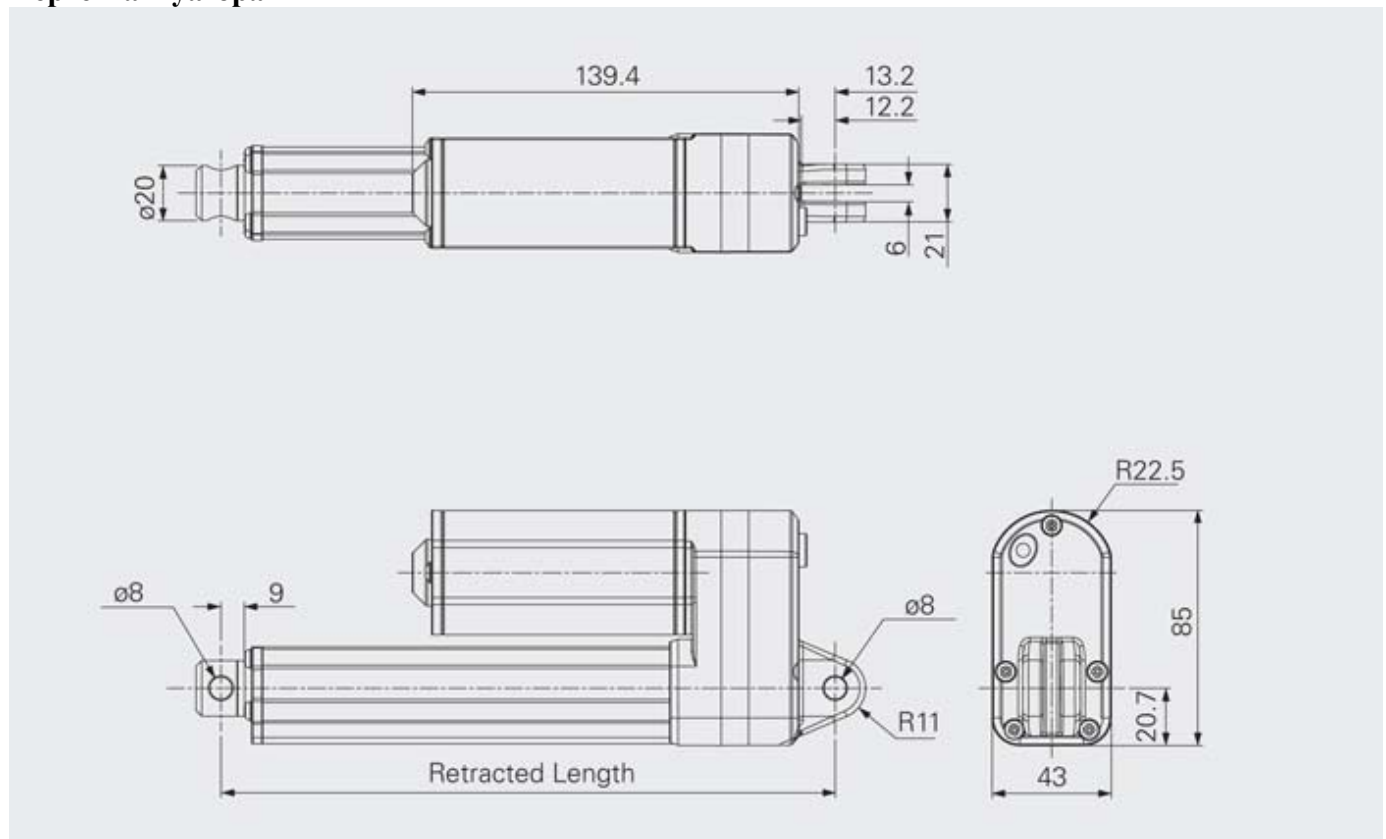
Дополнительные характеристики актуатора:

- Класс защиты: IP42 (до IP66)

Опции актуатора:

- Датчик Холла

Чертеж актуатора



Расшифровка обозначения актуатора

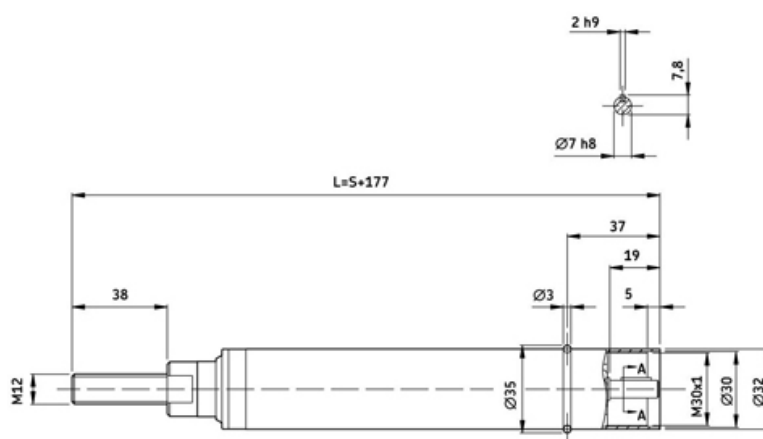
Appendix									
Code	With Load (24V)			No Load (32V)		With Load (12V)		No Load (16V)	
	Max. Load Push (N)	Extending current (A)	Speed (mm/s)	Speed (mm/s)	Current at no load (A)	Extending current (A)	Speed (mm/s)	Speed (mm/s)	Current at no load (A)
P	2500	≤ 1.8	3.8	6	≤ 0.4	≤ 3.4	3.6	6	≤ 0.7
V	2000	≤ 2.2	6	9.6	≤ 0.4	≤ 4.2	5.8	9.6	≤ 0.7
X	1500	≤ 2.2	8.6	13.3	≤ 0.4	≤ 4.2	8.3	13.3	≤ 0.7
S	1000	≤ 2.1	12	18.9	≤ 0.4	≤ 3.8	11.5	18.9	≤ 0.7

Актуатор 08XXVE 32**Технические характеристики актуатора:**

Серия	08XXVE 32
Максимальная нагрузка	2500 Н - толкание; 2500 Н - втягивание
Длина хода	50; 100; 200; 300; 500; 700 мм
Длина во втянутом состоянии	S+177 мм
Температура работы	-20 °С ~ 70 °С

Чертеж актуатора

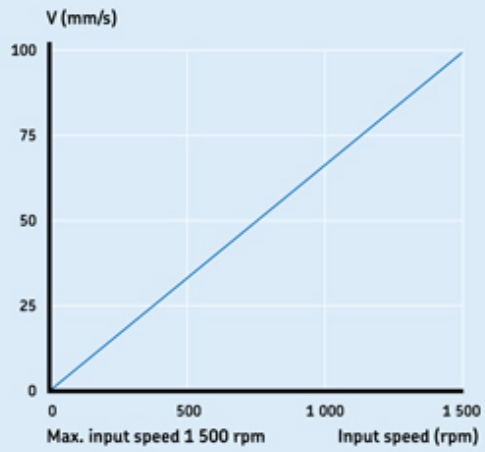
Dimensional drawing



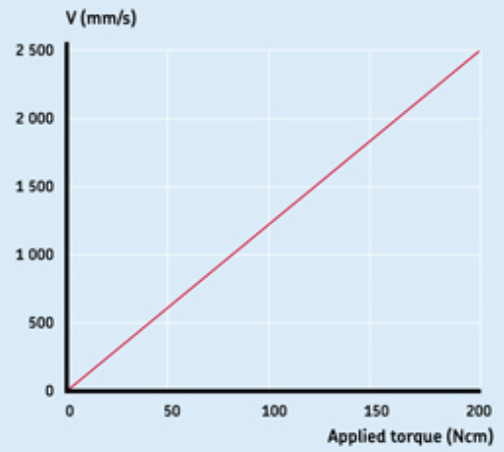
Legend:
 S = stroke
 L = retracted length

Графики для актуатора

Performance diagrams



Linear speed "V" as a function of input speed



Available force "F" as a function of applied torque

Актуатор 07HX35A



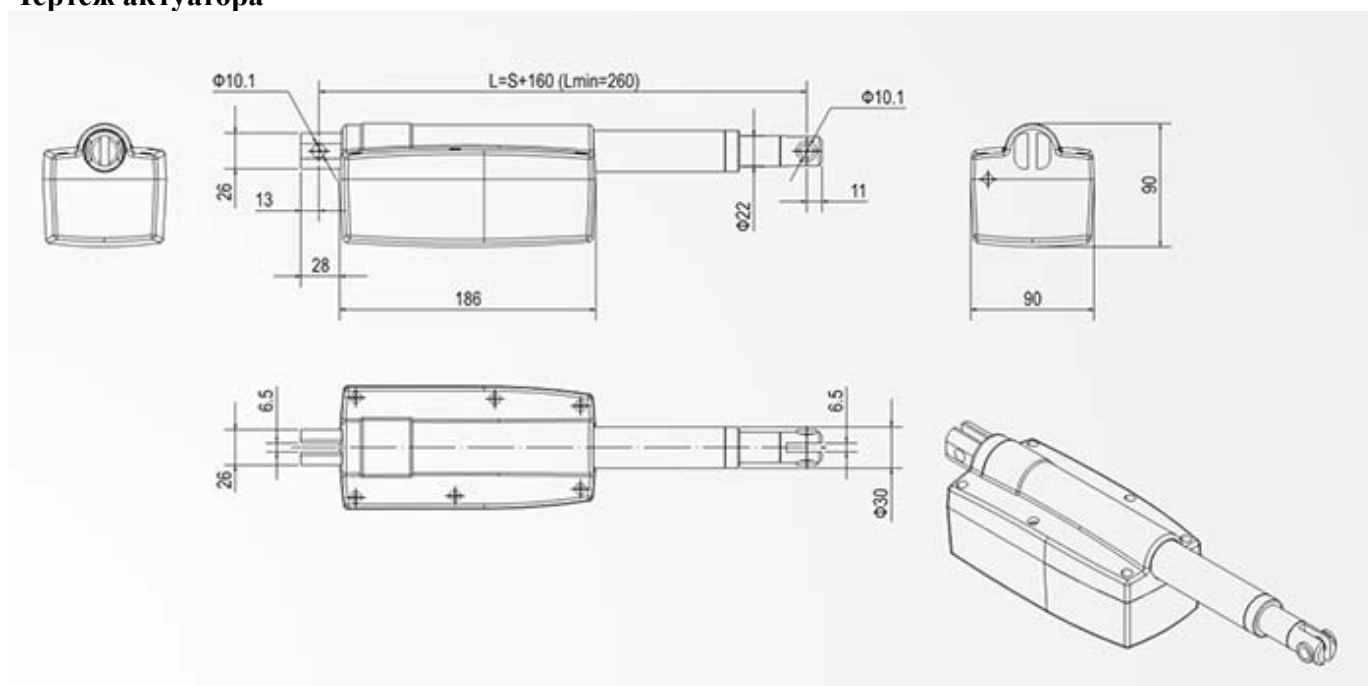
Технические характеристики актуатора:

Серия	07HX35A
Напряжение питания	24 В постоянный ток
Максимальная нагрузка	3000 Н - толкание; 2000 Н - втягивание
Максимальная скорость	9 мм/с
Длина во втянутом состоянии	S+160 мм
Рабочий цикл	10%
Температура работы	5 °С ~ 40 °С
Статическая нагрузка	3000 Н

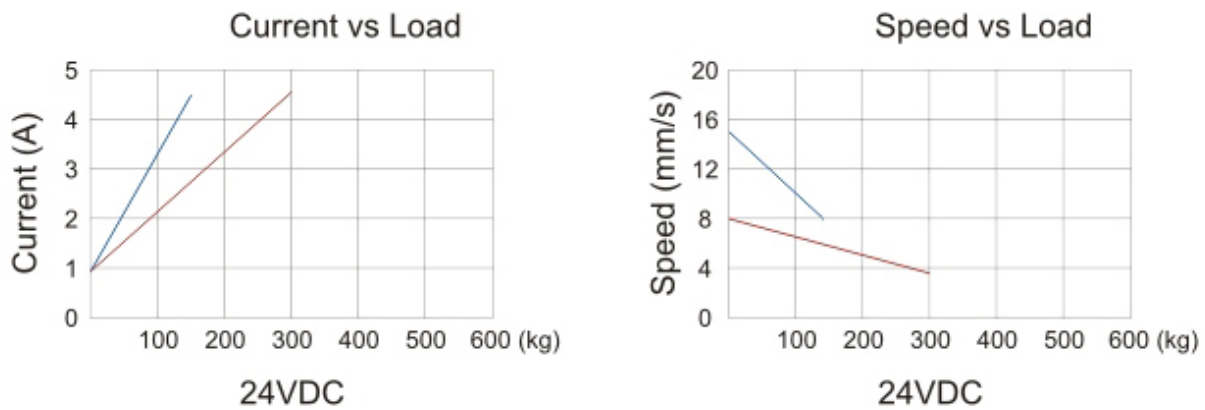
Дополнительные характеристики актуатора:

- Без конечных выключателей
- IP54
- Соответствует стандарту CE

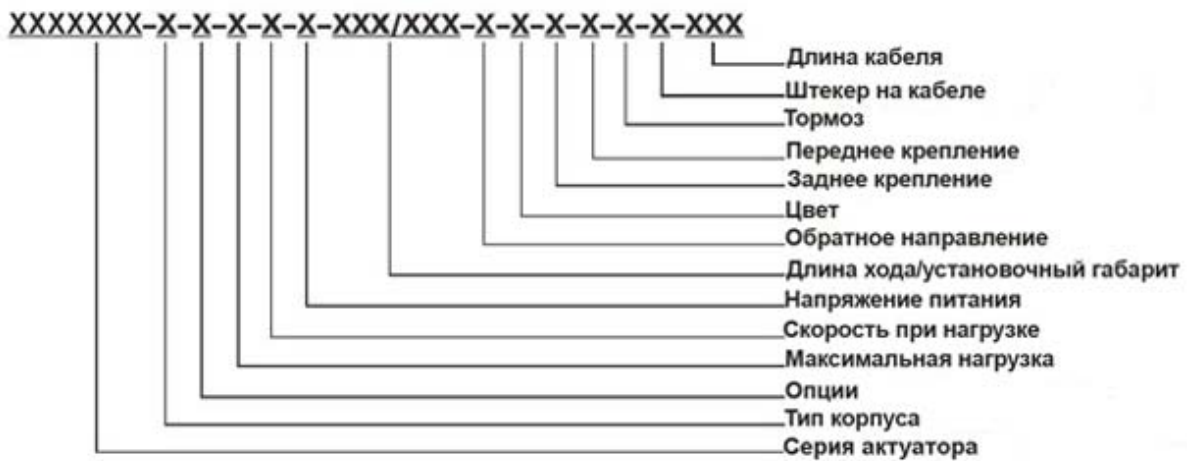
Чертеж актуатора



Графики потребляемый ток/нагрузка и скорость/нагрузка для актуатора



Расшифровка обозначения актуатора



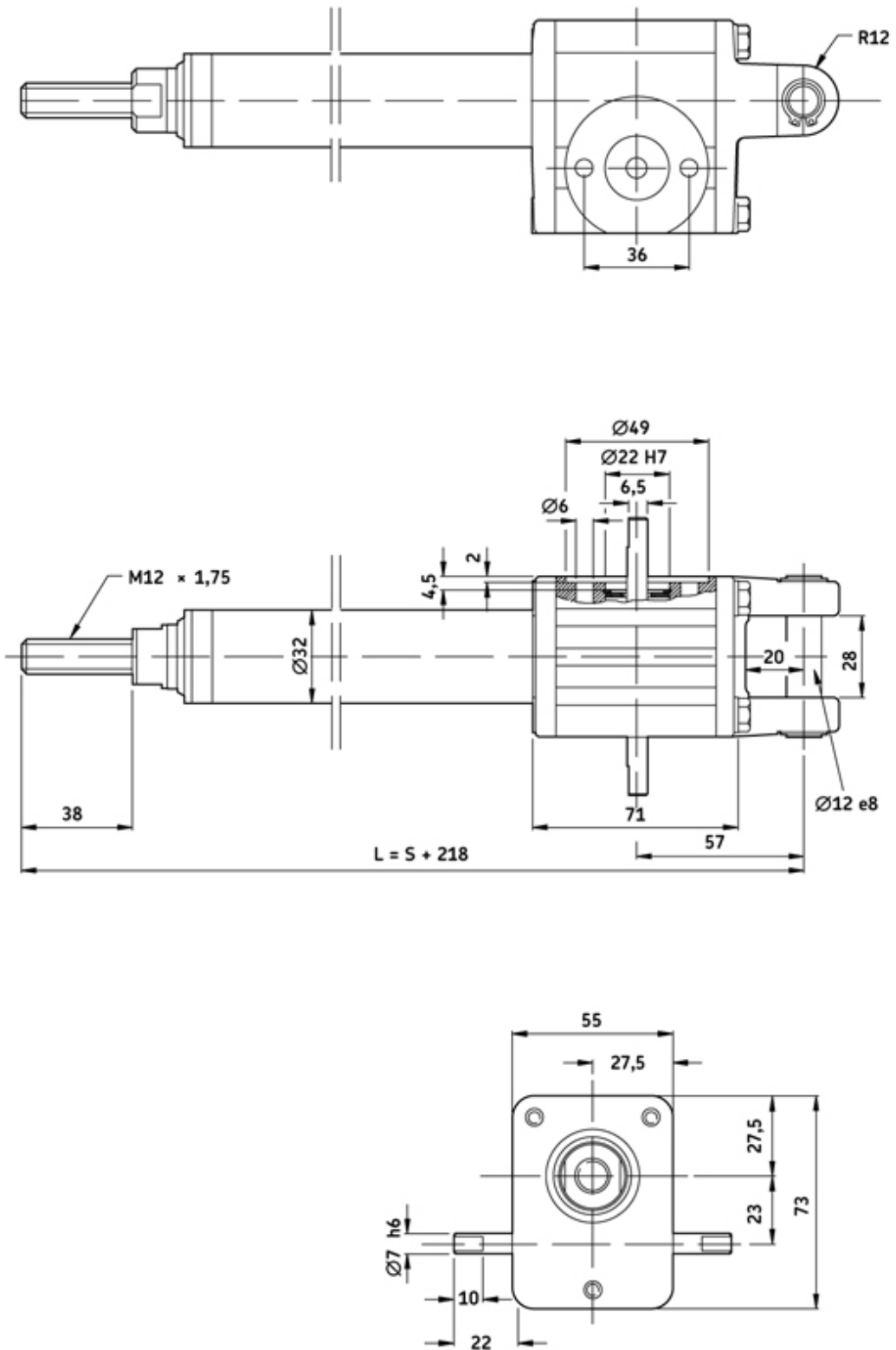
Актуатор 08ХРЕВ 32



Технические характеристики актуатора:

Серия	08ХРЕВ 32
Максимальная нагрузка	3500 Н - толкание; 3500 Н - втягивание
Длина хода	50; 100; 200; 300; 500; 700 мм
Длина во втянутом состоянии	S+218 мм
Температура работы	-20 °С ~ 70 °С

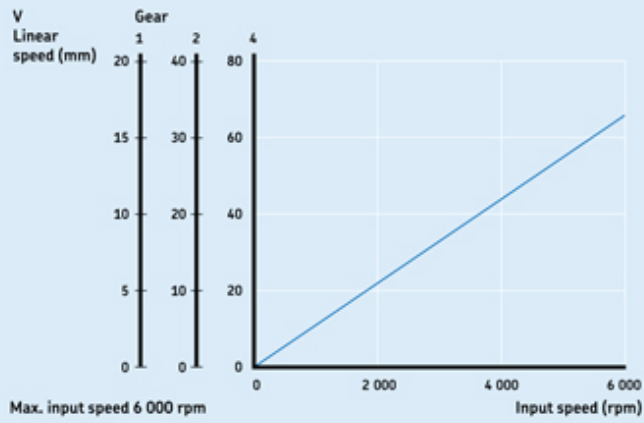
Чертеж актуатора
Dimensional drawing



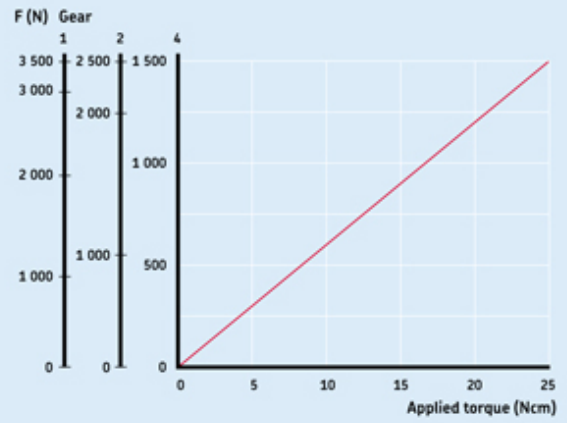
Legend:
S = stroke
L = retracted length

Графики для актуатора

Performance diagrams



Linear speed "V" as a function of input speed



Available force "F" as a function of applied torque

Расшифровка обозначения актуатора

0 8 X P E B 3 2 X [] [] X [] / []

Type

Stroke (S):

50 mm
100 mm
200 mm
300 mm
500 mm
700 mm

Other stroke lengths

050
100
200
300
500
700

Gear ratio:

1:25
1:12,5 (max. load 2 500 N)
1:6,25 (max. load 1 500 N)

1
2
4

Option:

Friction clutch
Back-up nut

F
S

Актуатор 04RP4



Свойства

Двигатель 24В пост.ток

Низкий уровень шума

Наиболее компактный размер для применений в ограниченном пространстве

Литой металлический редуктор для продолжительной работы

Встроенные концевые выключатели

IP42 в стандартной комплектации

Опционально:

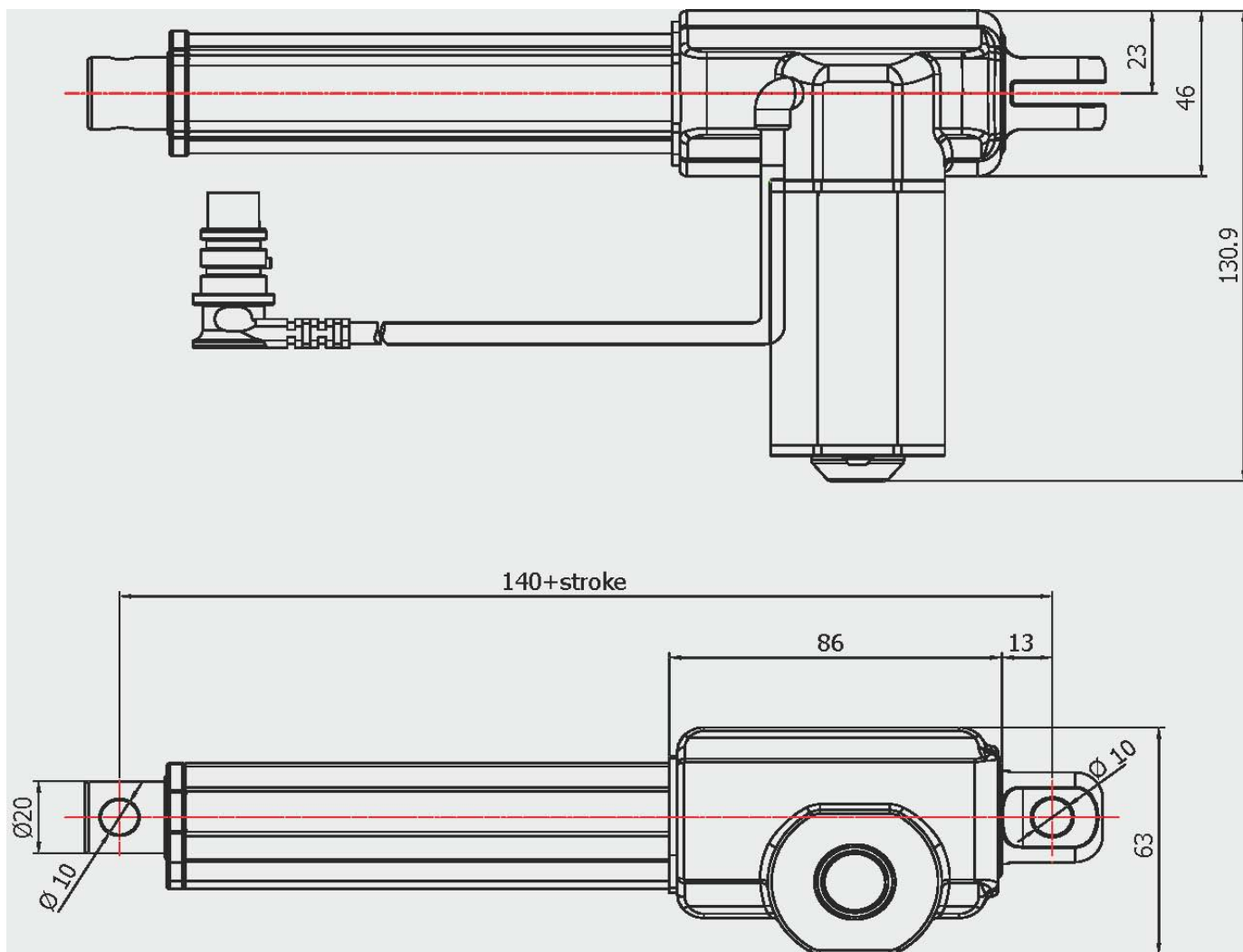
IP54 или IP66

Датчики Холла

Технические характеристики:

Код	Нагрузка (толкание) кг (24В пост.ток)	Сила тока (А) при нагрузке (24В пост.ток)	Скорость при нагрузке (24В пост.ток) мм/с	Скорость без нагрузки (32В пост.ток) мм/с
Стандартный двигатель 4300 Об/мин				
P	200	2.8	4.3	10
V	150	2.6	6	14
X	100	3	11	28
S	80	3.2	17	40
W	350	3	2.7	6

Длинный двигатель 3800 Об/мин				
F	250	2.8	4.3	8
G	200	2.8	6	12
U	150	3	12	24
H	400	2.8	2.9	5.3
Стандартный двигатель 3100 Об/мин(Тихий)				
N	150	1.8	2.9	7
B	100	1.6	4.6	10
I	50	1.5	10.6	21
Длинный двигатель 2100 Об/мин(Очень тихий)				
E	150	1.2	2.5	6.6
A	100	1.4	5	10



Актуатор 04RP3



Технические характеристики актуатора:

Серия	04RP3
Напряжение питания	12;24;36;48 В постоянный ток
Максимальная нагрузка	4500 Н - толкание; 4500 Н - втягивание
Максимальная скорость	75 мм/с
Длина во втянутом состоянии	Ход + 160 минимальные размеры для установки мм

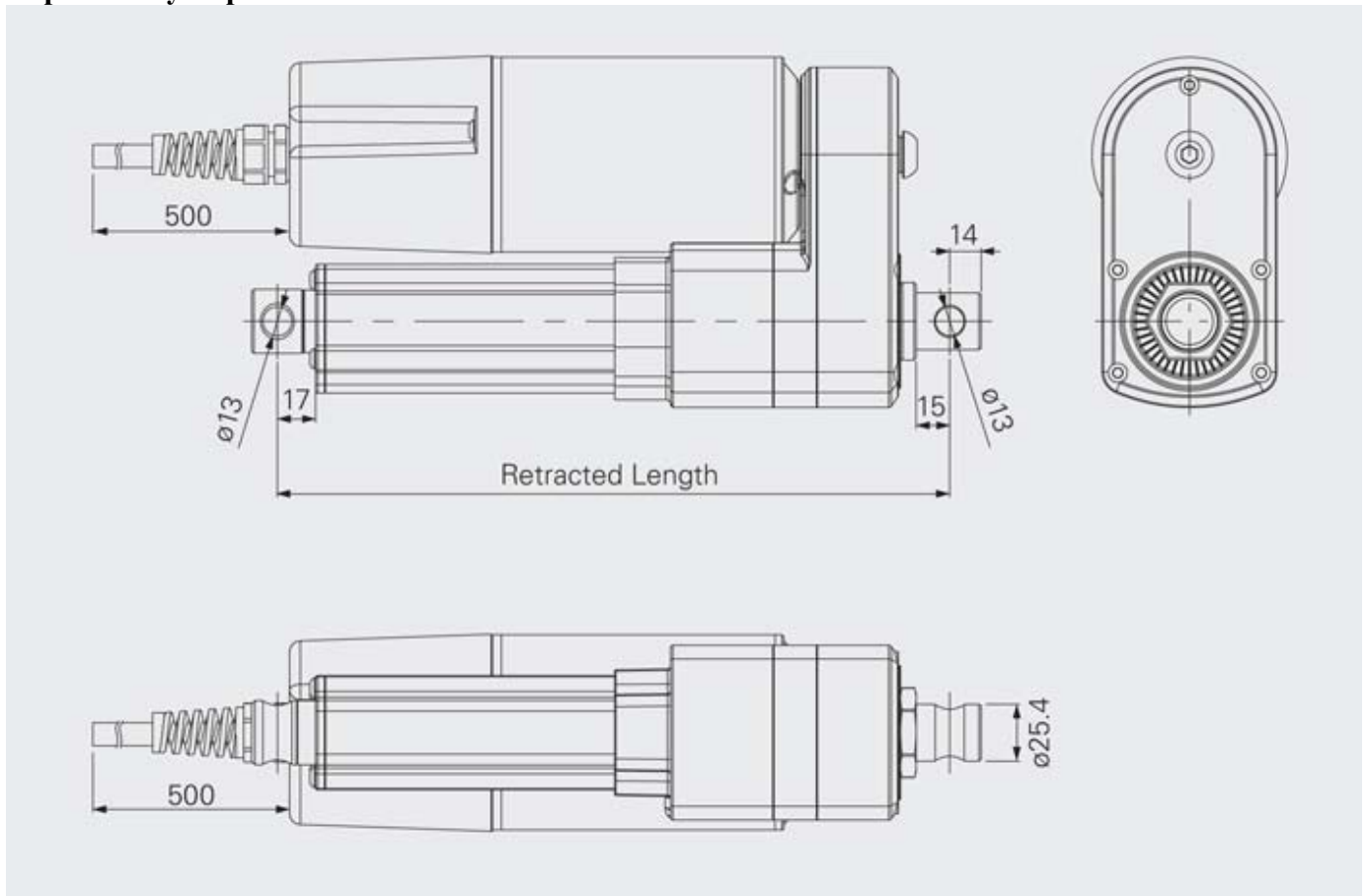
Дополнительные характеристики актуатора:

- Класс защиты: IP66 (в состоянии работы, покоя)

Опции актуатора:

- Муфта для защиты от перегрузки
- Датчик Холла
- Потенциометр
- Рукоятка
- Напряжение питания 110;230 В переменного тока по запросу

Чертеж актуатора



Расшифровка обозначения актуатора

04RP3-A Load and Speed

CODE	GEAR RATIO	LOAD (KG)	CURRENT AT FULL LOAD (A)				SPEED AT NO LOAD (mm/s)				SPEED AT FULL LOAD (mm/s)			
			12VDC	24VDC	110VAC	230VAC	12VDC	24VDC	110VAC	230VAC	12VDC	24VDC	110VAC	230VAC
V	10:1	150	13	6.5	2.1	1.1	38	38	28	28	24	24	27	27
X	20:1	250	12	6	1.8	0.9	20	20	16	16	12	12	13	13

04RP3-B Load and Speed

CODE	GEAR RATIO	LOAD (KG)	CURRENT AT FULL LOAD (A)				SPEED AT NO LOAD (mm/s)				SPEED AT FULL LOAD (mm/s)			
			12VDC	24VDC	110VAC	230VAC	12VDC	24VDC	110VAC	230VAC	12VDC	24VDC	110VAC	230VAC
P	5:1	230	20	10	2.6	1.3	75	75	56	56	35	35	48	48
V	10:1	350	18	9	2.6	1.3	36	36	30	30	22	22	25	25
X	20:1	450	14	7	2	1	21	21	15	15	13	13	12	12

Актуатор 07HX35B



Технические характеристики актуатора:

Серия	07HX35B
Напряжение питания	24 В постоянный ток
Максимальная нагрузка	6000 Н - толкание; 4000 Н - втягивание
Максимальная скорость	27 мм/с
Длина во втянутом состоянии	S+177 мм
Рабочий цикл	10%
Температура работы	5 °С ~ 40 °С
Статическая нагрузка	6000 Н

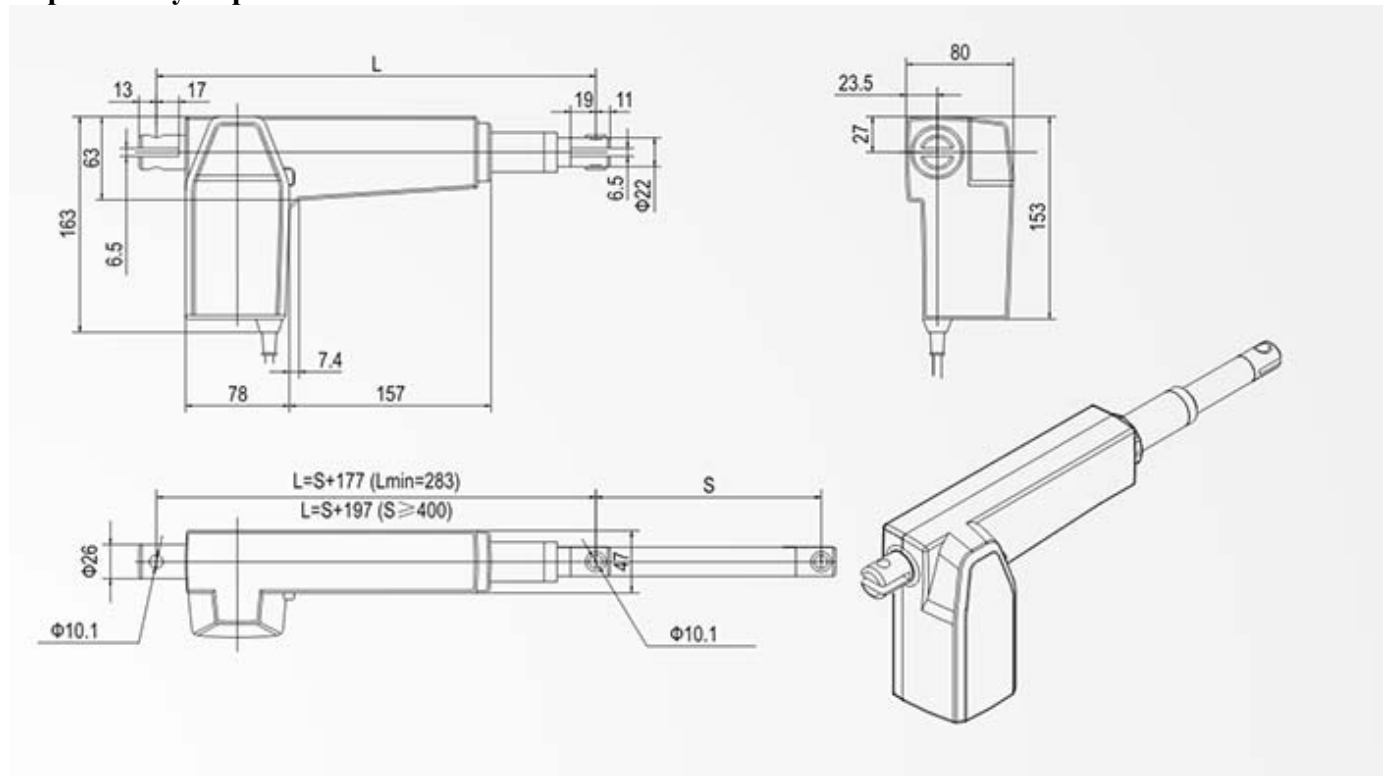
Дополнительные характеристики актуатора:

- Встроенные концевые выключатели
- IP54
- Соответствует стандартам UL60601-1/EN60601-1

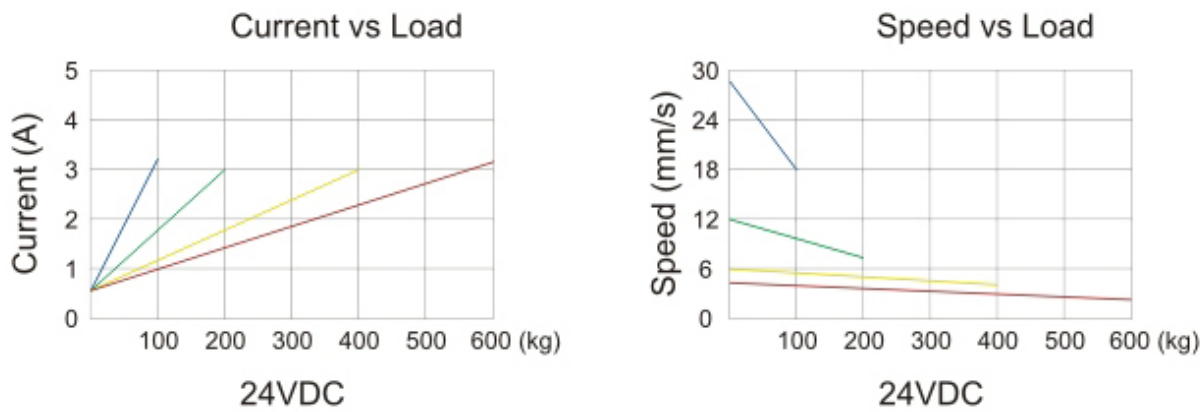
Опции актуатора:

- Тип 07HX35BR-герконовый выключатель
- Тип 07HXBP - работа только на выдвижение
- Тип 07HXQH - функция быстрого возврата в исходное положение

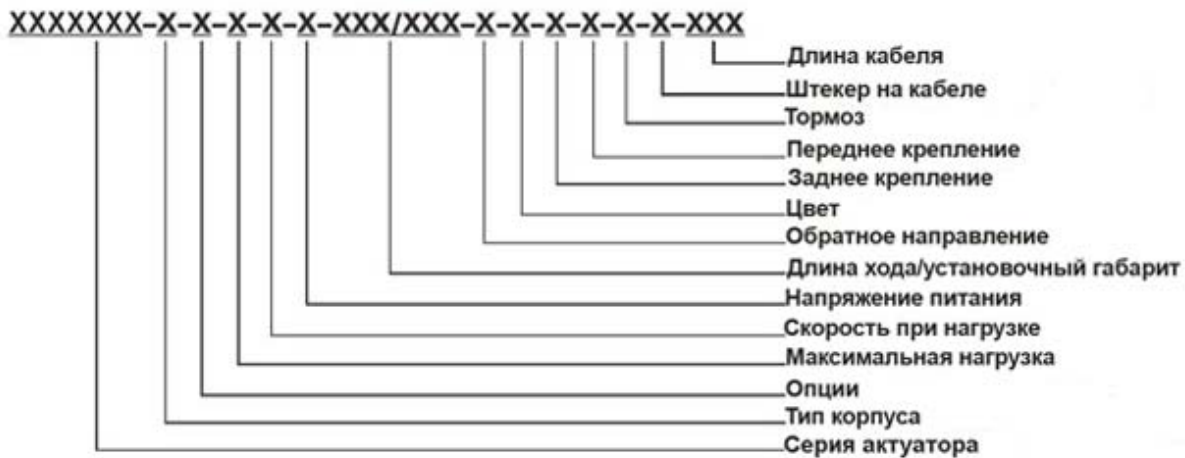
Чертеж актуатора



Графики потребляемый ток/нагрузка и скорость/нагрузка для актуатора



Расшифровка обозначения актуатора



Актуатор 07HX35DF



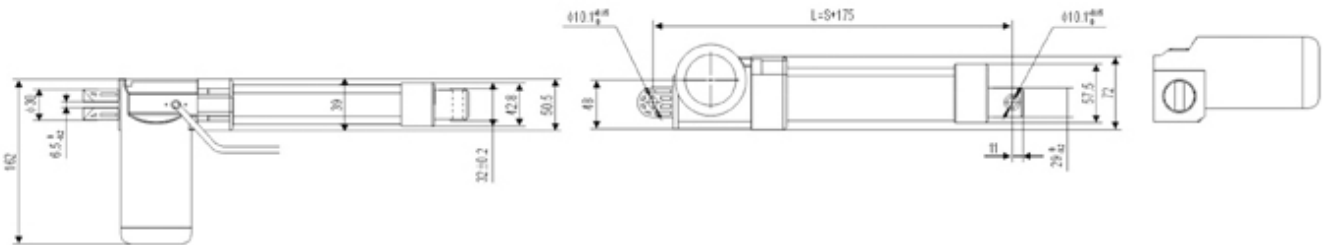
Технические характеристики актуатора:

Серия	07HX35DF
Напряжение питания	24 В постоянный ток
Максимальная нагрузка	6000 Н - толкание; 6000 Н - втягивание
Максимальная скорость	30 мм/с
Длина хода	100; 150; 200; 250; 300; 350; 400 мм
Длина во втянутом состоянии	175+длина хода мм
Рабочий цикл	10%

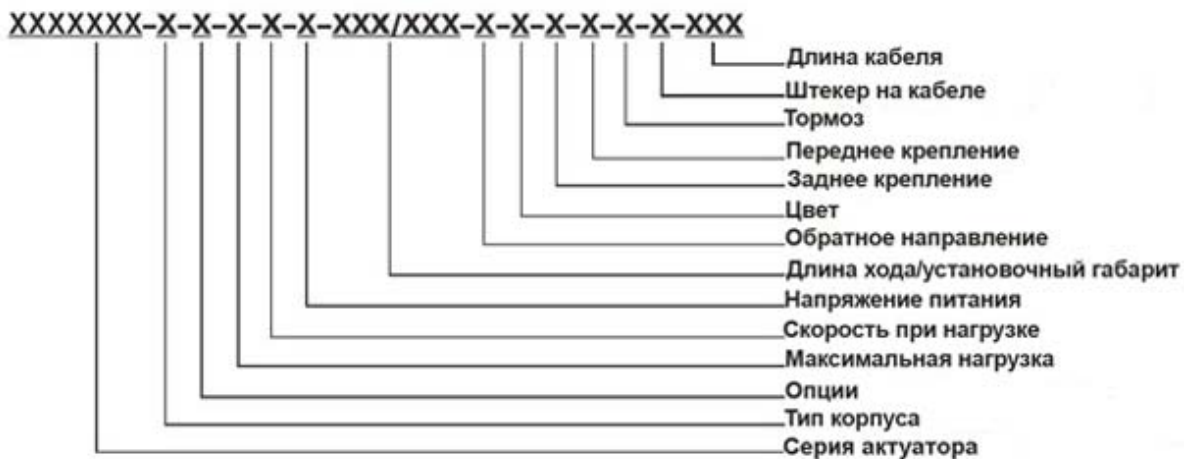
Дополнительные характеристики актуатора:

- Внутренний концевой выключатель

Чертеж актуатора



Расшифровка обозначения актуатора



Актуатор 07HX35DFF



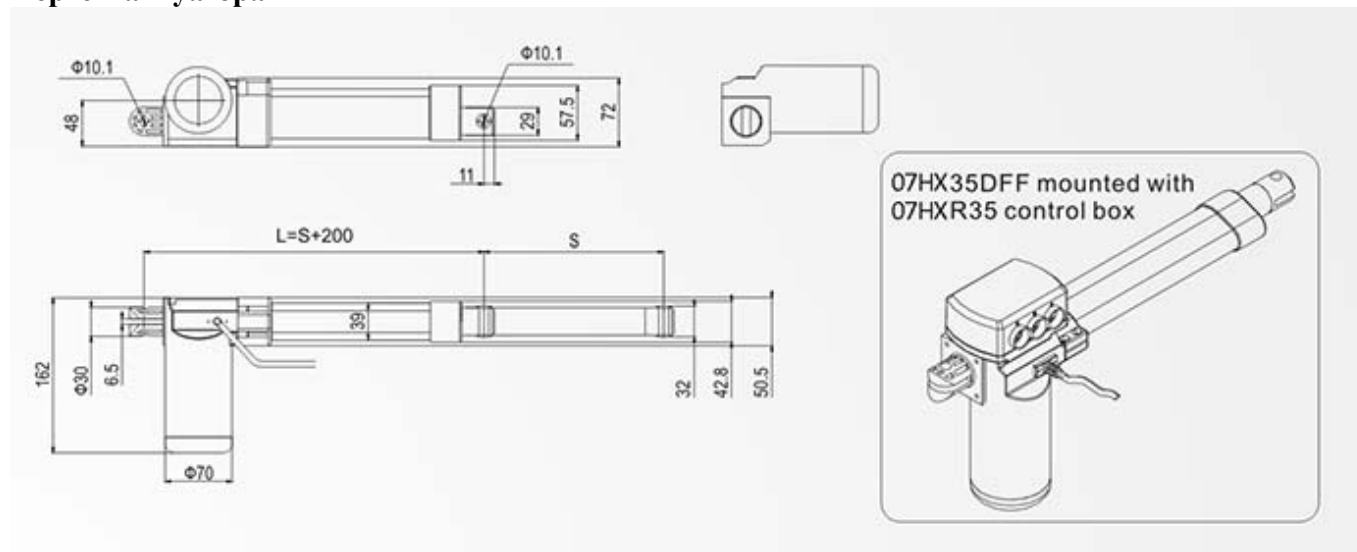
Технические характеристики актуатора:

Серия	07HX35DFF
Напряжение питания	12; 24 В постоянный ток
Максимальная нагрузка	6000 Н - толкание; 4000 Н - втягивание
Максимальная скорость	55 мм/с
Длина во втянутом состоянии	S+260 мм
Рабочий цикл	10%
Статическая нагрузка	6000 Н

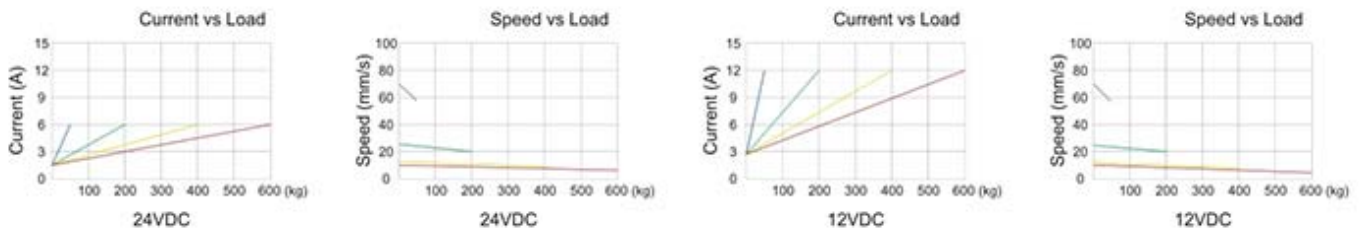
Дополнительные характеристики актуатора:

- Встроенные концевые выключатели
- IP66
- Соответствует стандарту CE

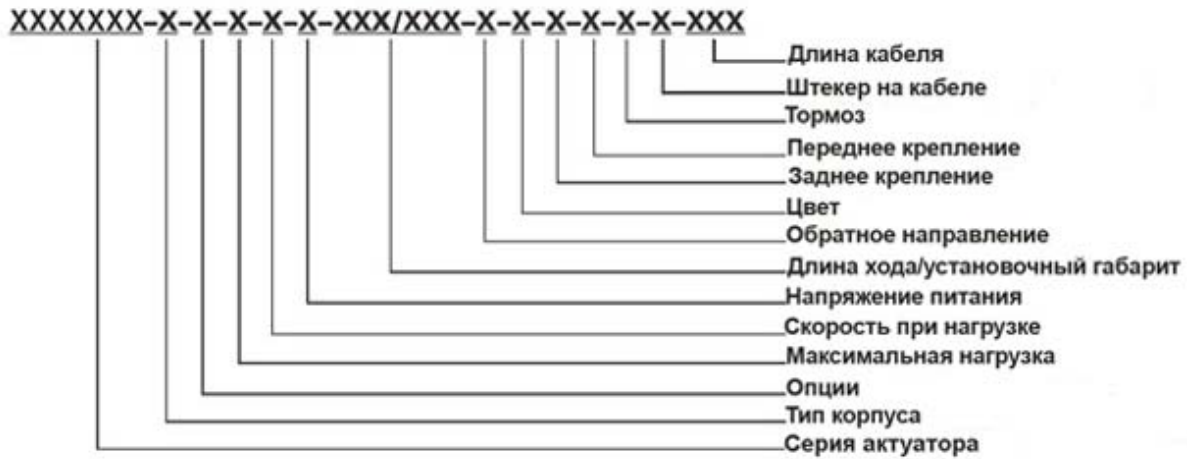
Чертеж актуатора



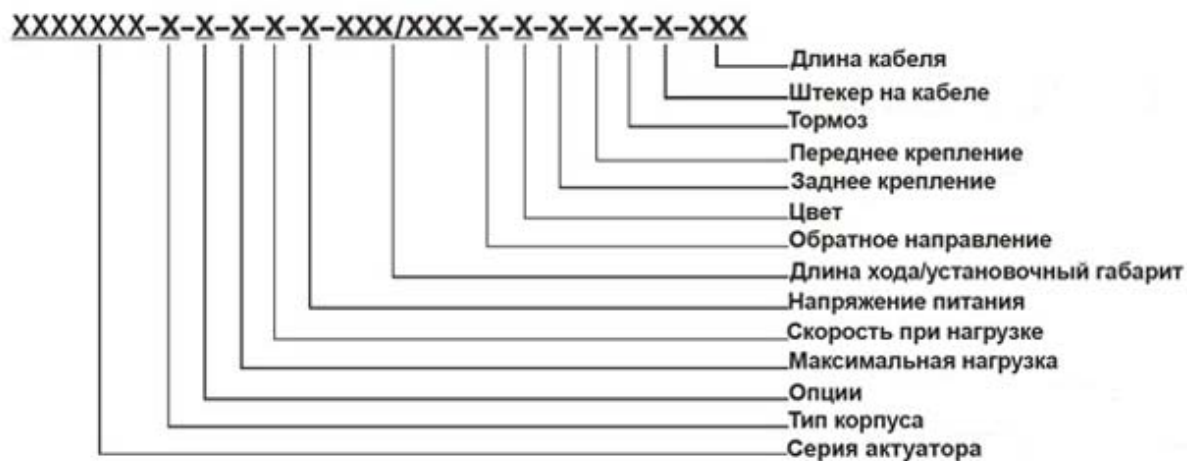
Графики потребляемый ток/нагрузка и скорость/нагрузка для актуатора



Расшифровка обозначения актуатора



Расшифровка обозначения актуатора



Актуатор 07HX35DY



Технические характеристики актуатора:

Серия	07HX35DY
Напряжение питания	24 В постоянный ток
Максимальная нагрузка	6000 Н - толкание; 6000 Н - втягивание
Максимальная скорость	30 мм/с
Длина хода	100; 150; 200; 250; 300; 350; 400 мм
Длина во втянутом состоянии	175+длина хода мм
Рабочий цикл	10%

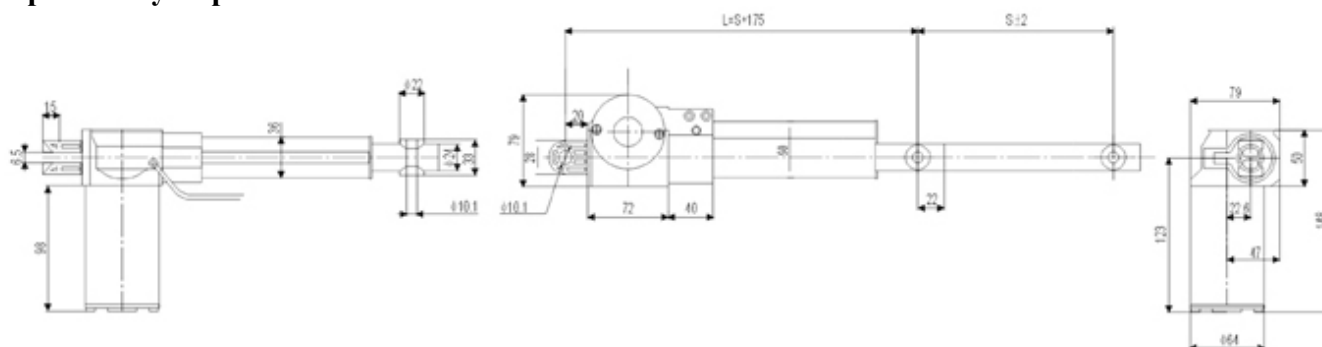
Дополнительные характеристики актуатора:

- Внутренний концевой выключатель

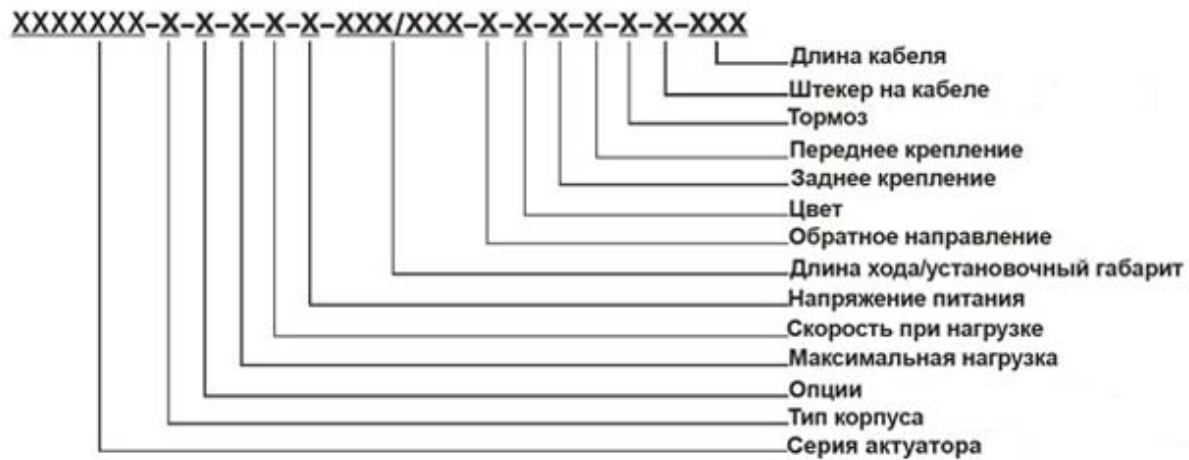
Опции актуатора:

- Датчик Холла, ручной привод, работа только на выдвижение

Чертеж актуатора



Расшифровка обозначения актуатора



Актуатор 04RP13



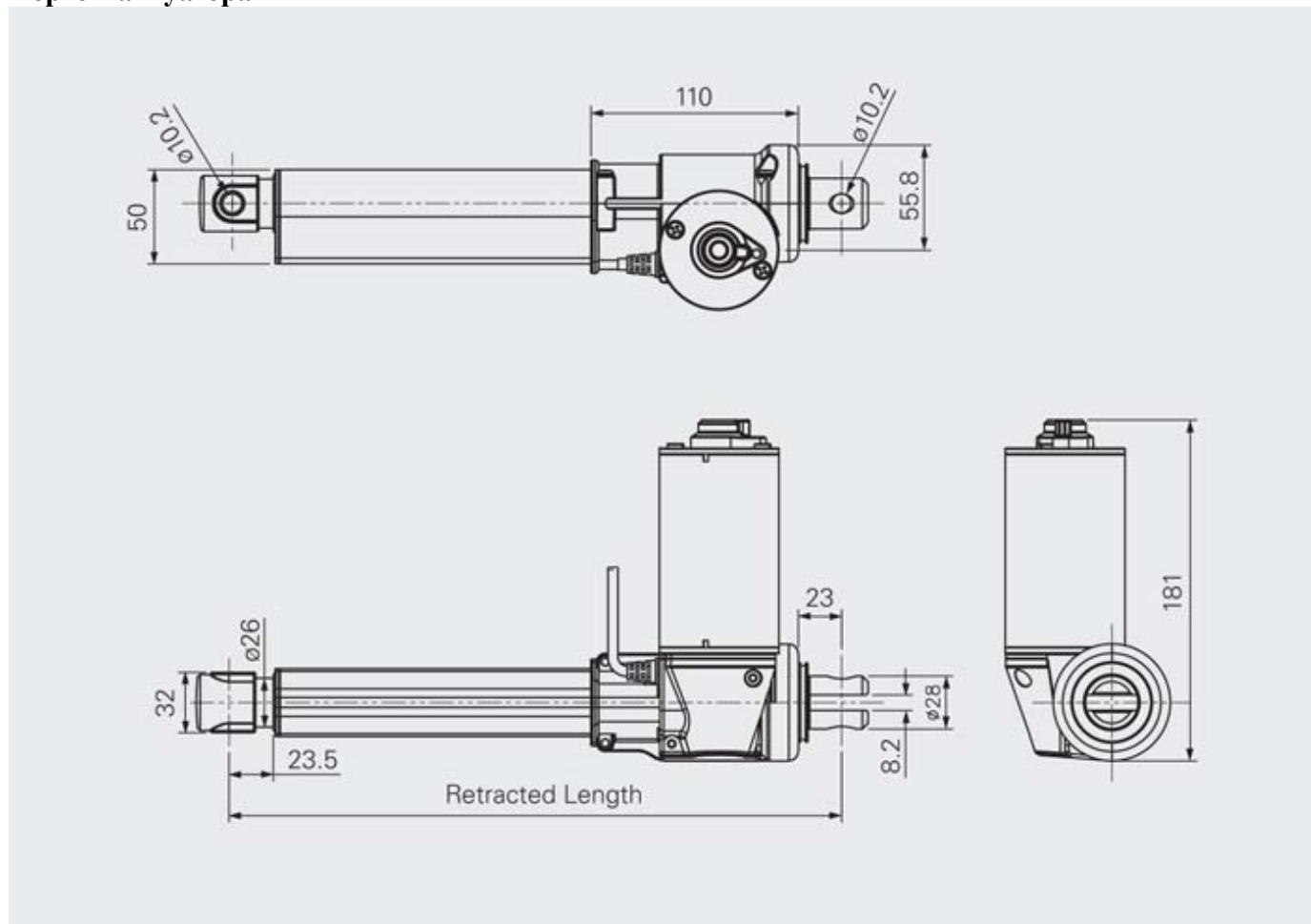
Технические характеристики актуатора:

Серия	04RP13
Напряжение питания	12;24;36 В постоянный ток
Максимальная нагрузка	8000 Н - толкание; 8000 Н - втягивание
Максимальная скорость	10.7 мм/с

Опции актуатора:

- Датчик Холла
- Функция ручного освобождения штока

Чертеж актуатора



Расшифровка обозначения актуатора

Appendix						
Code	Rated Load		Self Locking (Push) (N)	Typical Current at Rated Load (A)	Typical Speed	
	Push (N)	Pull (N)			No Load 32V DC (mm/s)	Rated Load 24V DC (mm/s)
Motor Speed (4000RPM)						
X	8000	4000	8000	7.5	10.7	6
Motor Speed (3000RPM)						
R	8000	4000	8000	6	8.4	4.4

Актуатор 07HX35C



Технические характеристики актуатора:

Серия	07HX35C
Напряжение питания	24 В постоянный ток
Максимальная нагрузка	8000 Н - толкание; 6000 Н - втягивание
Максимальная скорость	4 мм/с
Длина во втянутом состоянии	S+175 мм
Рабочий цикл	10%
Температура работы	5 °С ~ 40 °С
Статическая нагрузка	8000 Н

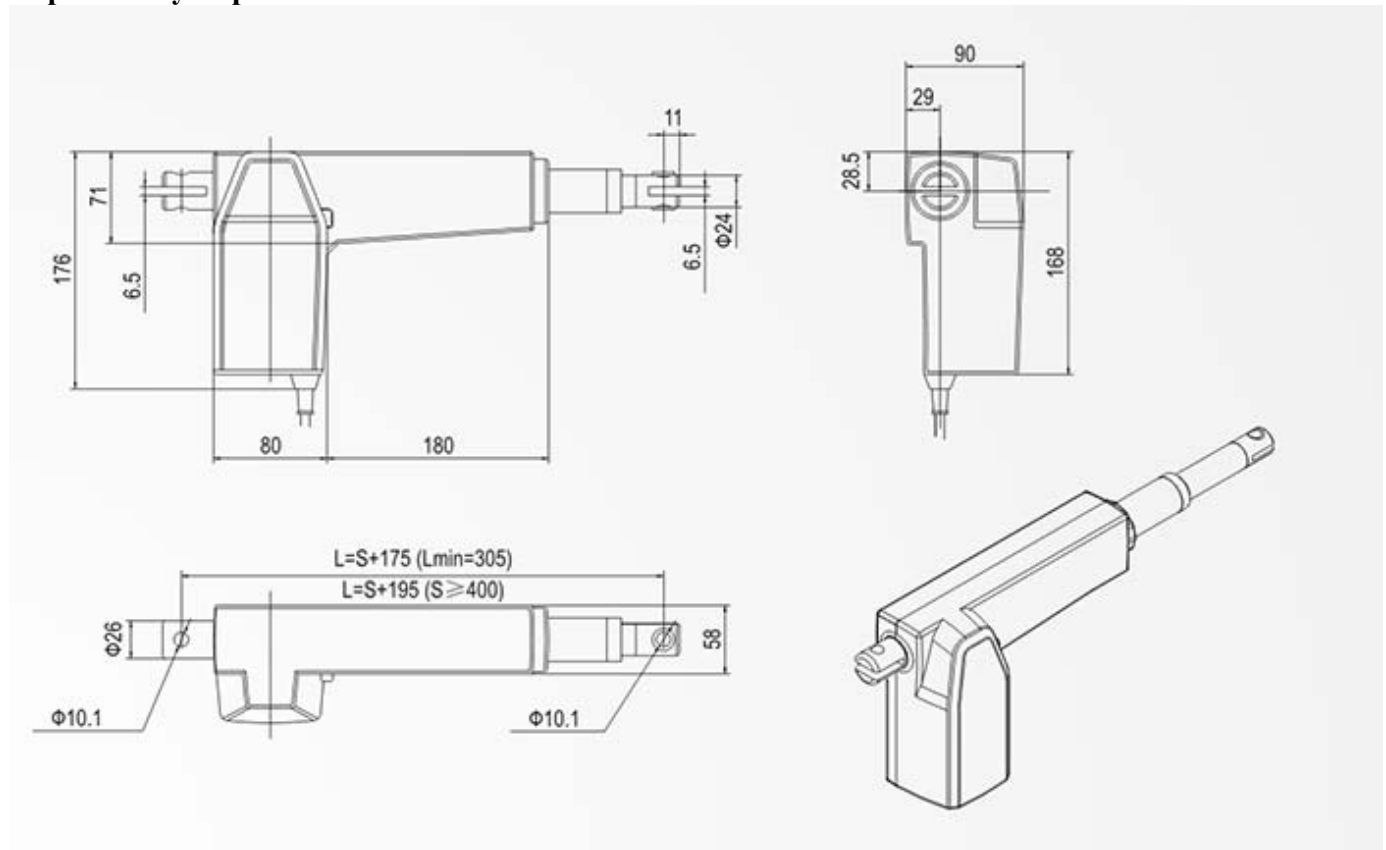
Дополнительные характеристики актуатора:

- Встроенные концевые выключатели
- IP54
- Соответствует стандартам UL60601-1/CE

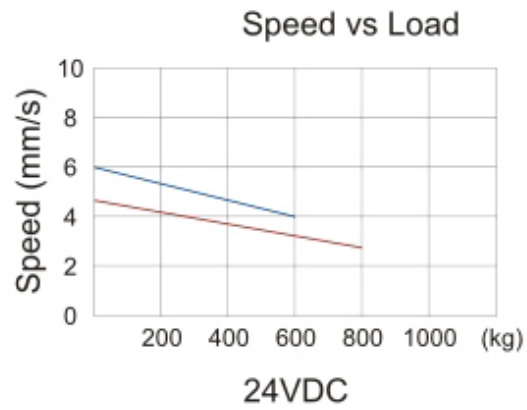
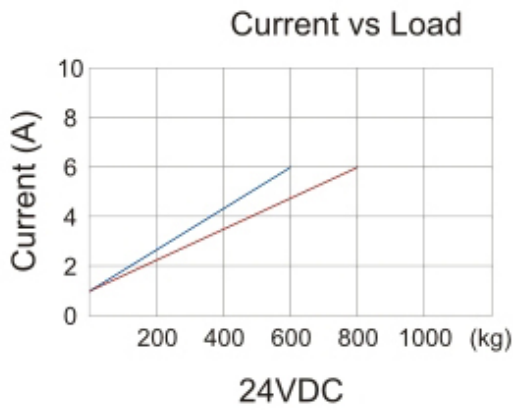
Опции актуатора:

- Тип 07HX35CR-герконовый выключатель
- Тип 07HXCP - работа только на выдвижение

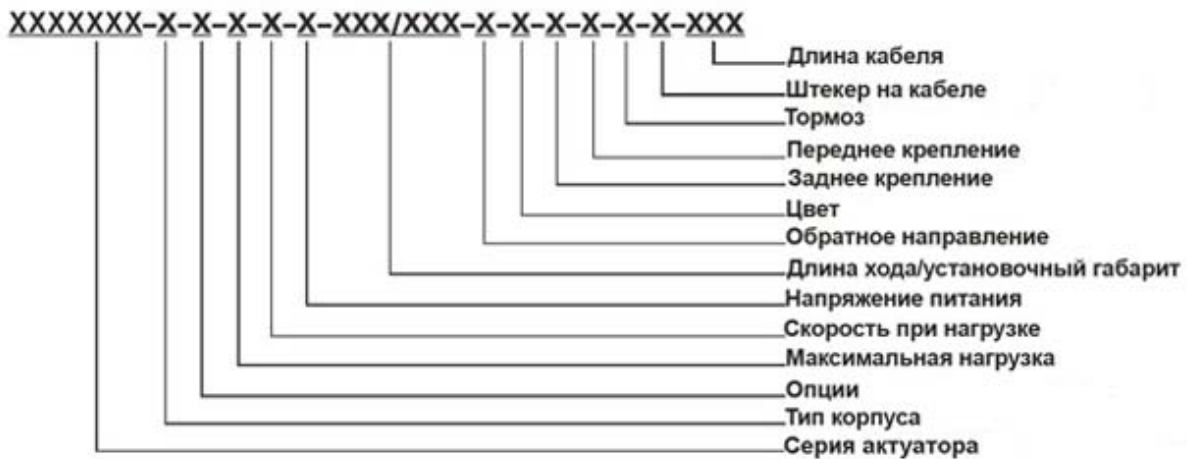
Чертеж актуатора



Графики потребляемый ток/нагрузка и скорость/нагрузка для актуатора



Расшифровка обозначения актуатора



Актуатор 07HX35K1



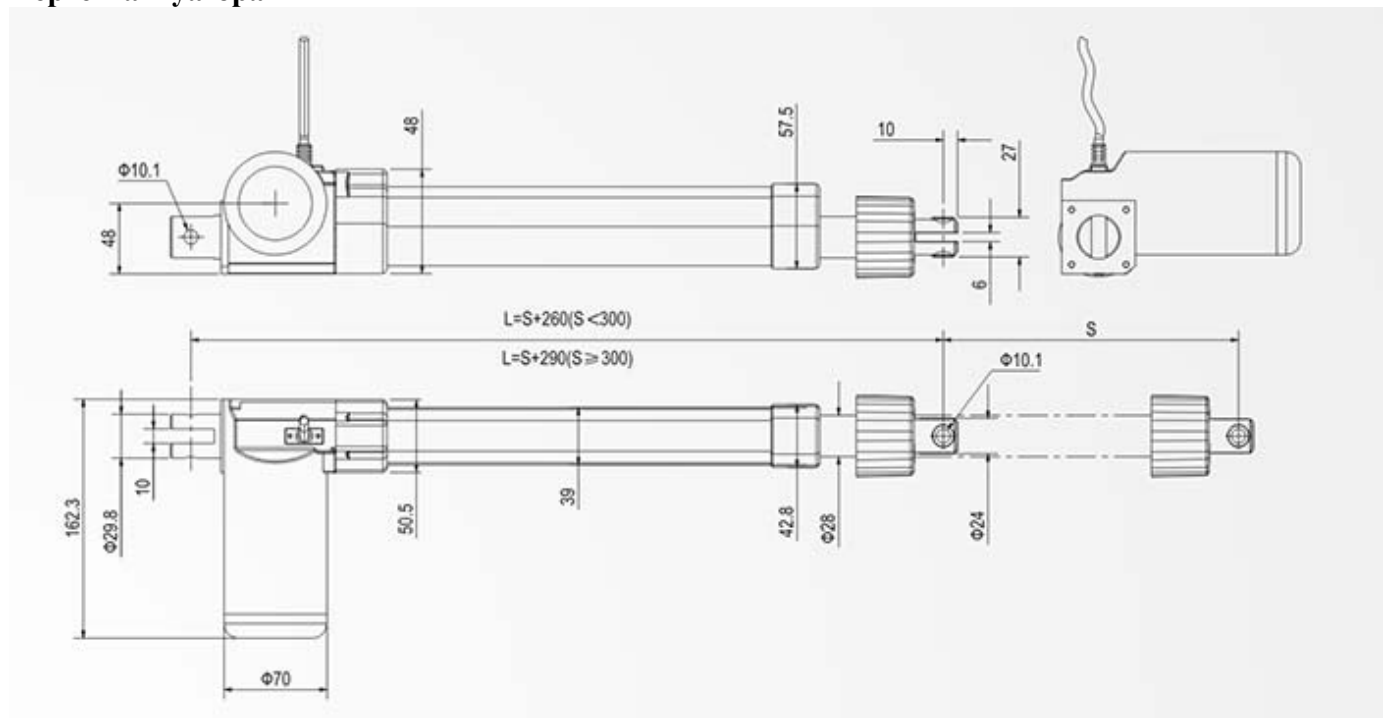
Технические характеристики актуатора:

Серия	07HX35K1
Напряжение питания	24 В постоянный ток
Максимальная нагрузка	8000 Н - толкание
Максимальная скорость	6.8 мм/с
Длина во втянутом состоянии	S+200 мм
Рабочий цикл	10%
Температура работы	5 °С ~ 40 °С
Статическая нагрузка	8000 Н

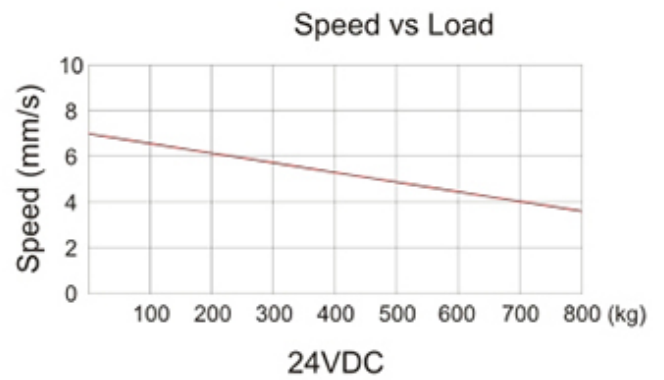
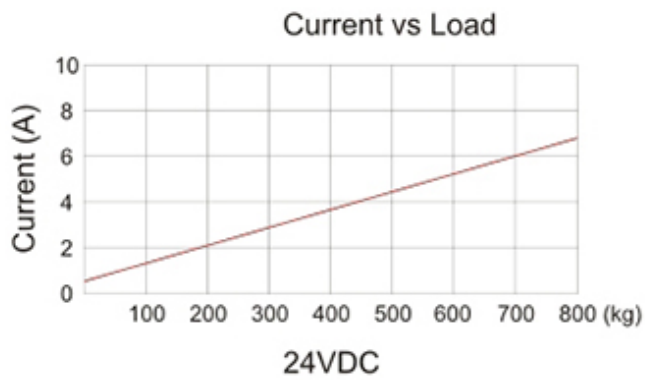
Дополнительные характеристики актуатора:

- Встроенные концевые выключатели
- IP54
- Соответствует стандарту CE

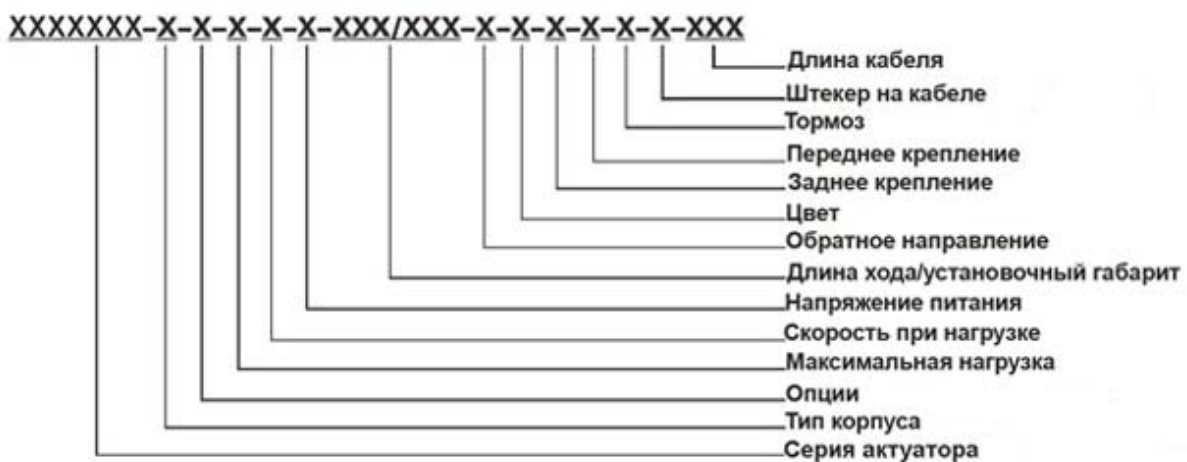
Чертеж актуатора



Графики потребляемый ток/нагрузка и скорость/нагрузка для актуатора



Расшифровка обозначения актуатора



Актуатор 07НХ35М1



Технические характеристики актуатора:

Серия	07НХ35М1
Напряжение питания	24 В постоянный ток
Потребляемый ток	22 А
Максимальная нагрузка	10000 Н - толкание; 10000 Н - втягивание
Максимальная скорость	120 мм/с
Длина во втянутом состоянии	S+250 мм
Рабочий цикл	20%
Температура работы	-10 °С ~ 65 °С
Статическая нагрузка	13000 Н

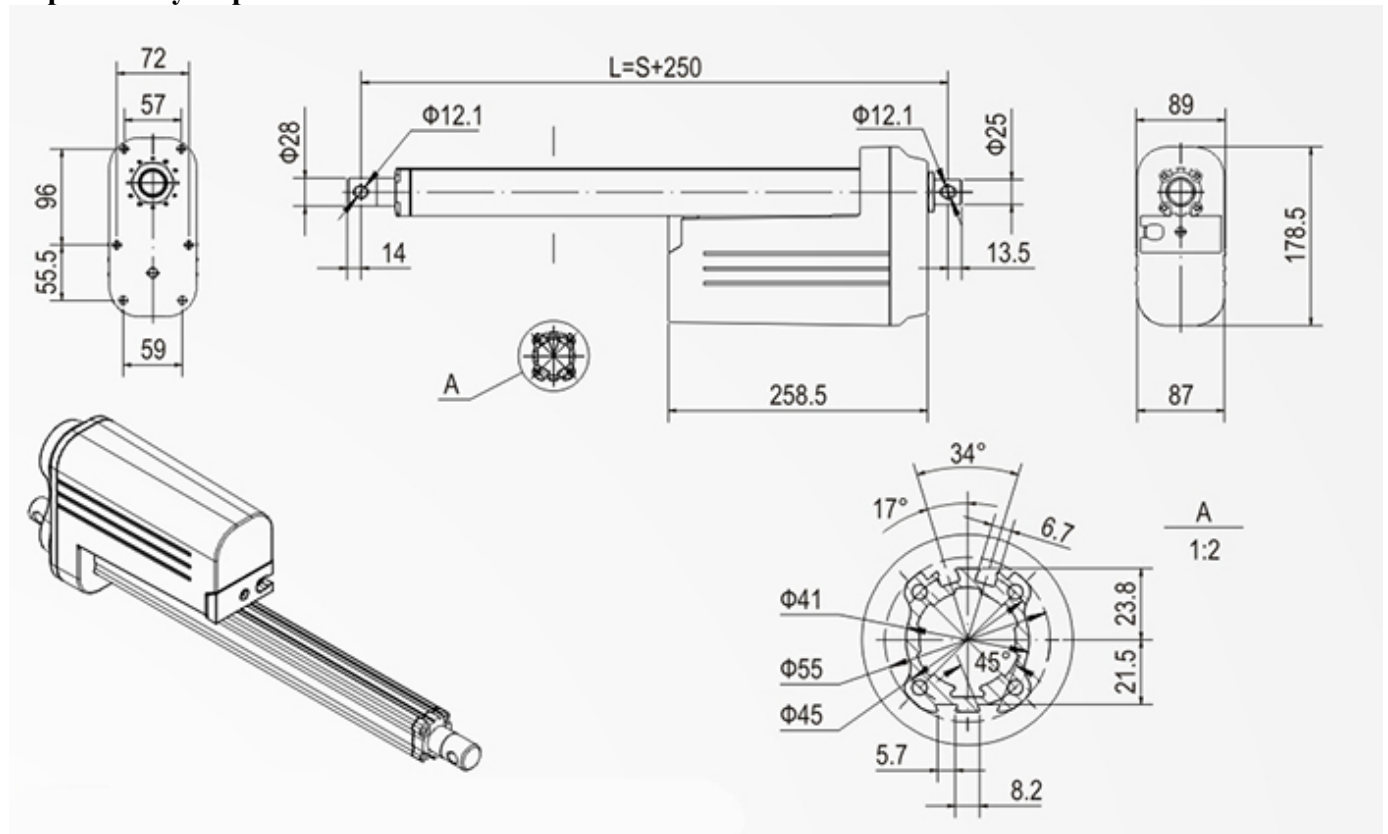
Дополнительные характеристики актуатора:

- Встроенные концевые выключатели
- IP66
- IP69
- Соответствует стандарту CE

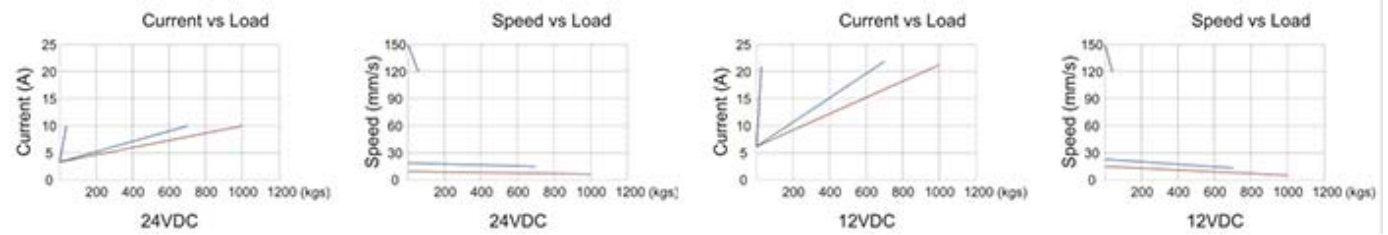
Опции актуатора:

- Датчик Холла

Чертеж актуатора



Графики потребляемый ток/нагрузка и скорость/нагрузка для актуатора



Расшифровка обозначения актуатора

